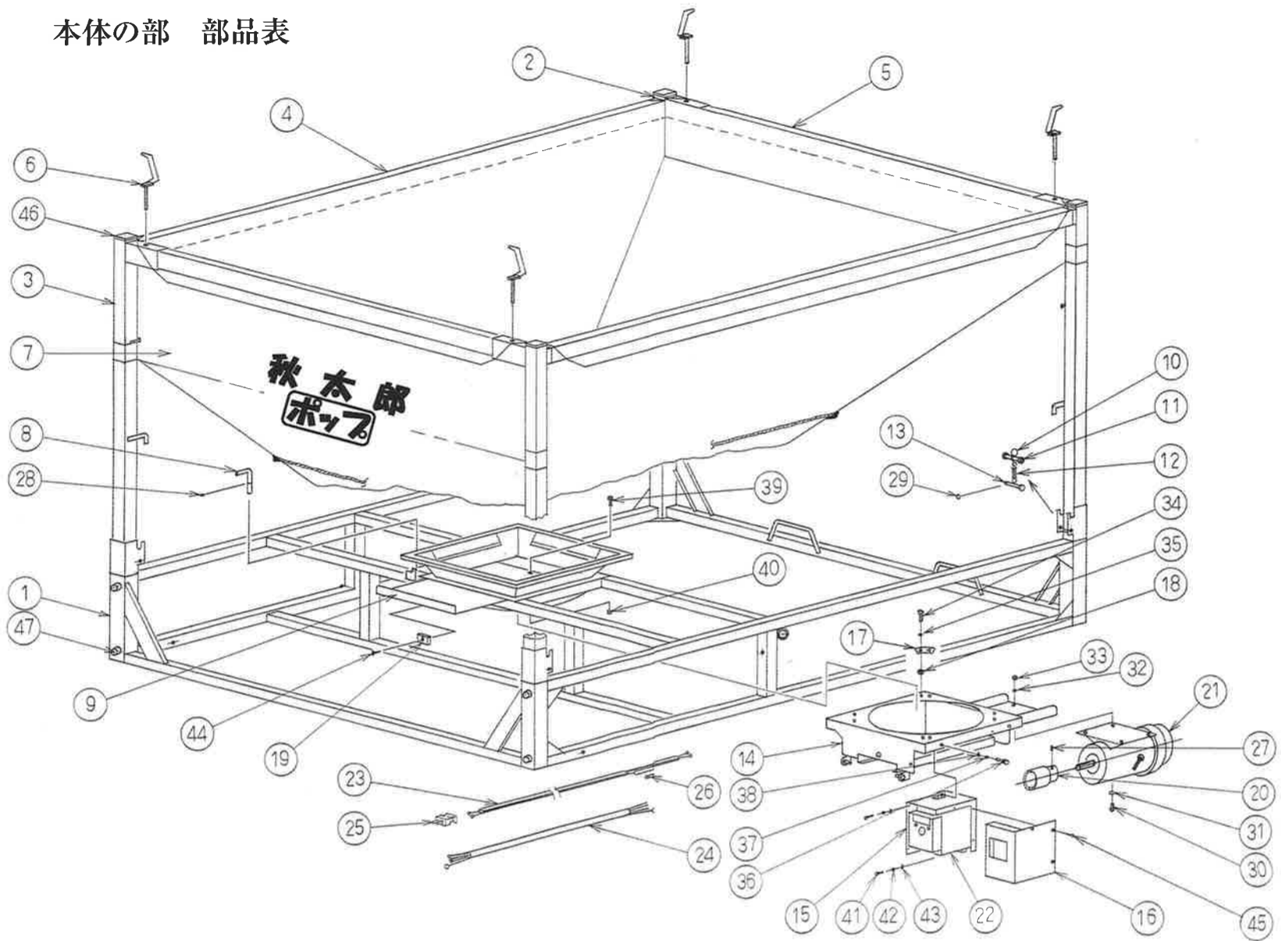


本体の部 部品表



—12—

本体の部

図番	部品名	数量	備考
1	本体	1	
2	支柱A	2	
3	支柱B	2	
4	ビーム (A)	2	
5	ビーム (B)	2	
6	リンクピン	4	L = 70
7	秋太郎ポップ袋	1	
8	回り止めピン	1	
9	シャッター	1	
10	リング	4	φ1.5 × φ18
11	ロックピン	4	
12	引張りスプリング	4	φ1.2 × φ10 × 36.5
13	ヒンジピン	4	
14	回転枠	1	
15	インバーターケース	1	
16	インバーターカバー	1	
17	押えプレート	4	
18	ガイドスパーサ	8	
19	マグネット	1	25.5 × 23.5 × 6.5
20	クラッチ (メス)	1	
21	モーター	1	IK-FBKK 8
22	インバーター	1	VFNC 3 S-1004P
23	入力コード	1	(2 × φ12.5)
24	出力コード	1	(4 × φ12.5)

本体の部

図番	部品名	数量	備考
25	電源プラグ	1	MP 2539 G
26	ヒューズ	1	10 A
27	ホーローセット	1	M 5 × 12
28	Eリング	1	E 8
29	Eリング	4	E 6
30	六角ボルト	4	M 6 × 15
31	平ワッシャ	4	M 6
32	スプリングワッシャ	4	M 6
33	ナット	4	M 6
34	六角ボルト	8	M 8 × 15
35	スプリングワッシャ	8	M 8
36	六角ボルト	2	M 6 × 12
37	スプリングワッシャ	2	M 6
38	平ワッシャ	2	M 6
39	ナベビス	1	M 6 × 12
40	ナイロンロックナット	1	M 6
41	ナベビス	2	M 4 × 7
42	スプリングワッシャ	2	M 4
43	平ワッシャ	2	M 4
44	平皿タッピング	1	φ 4 × 16
45	ナベタッピング	4	φ 4 × 10
46	エンドキャップ	4	B-153
47	ケースレグ	4	CP-30-FF-4A
48			

—13—