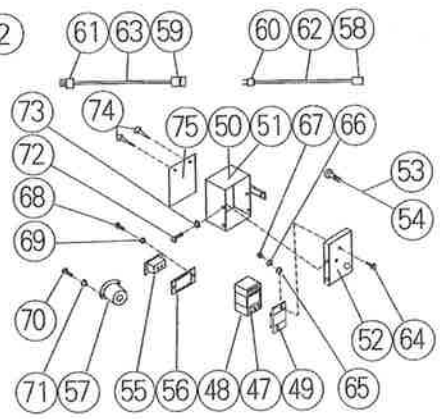
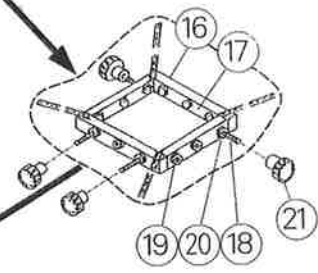
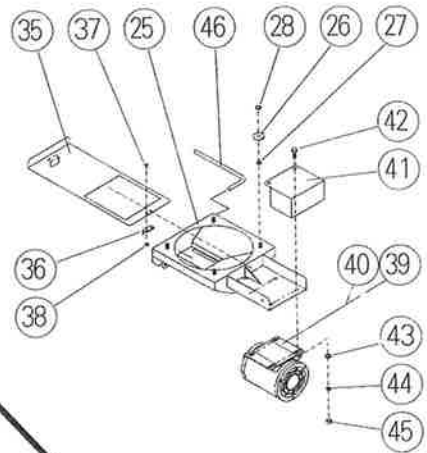
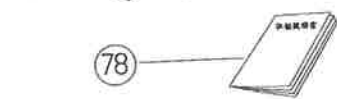
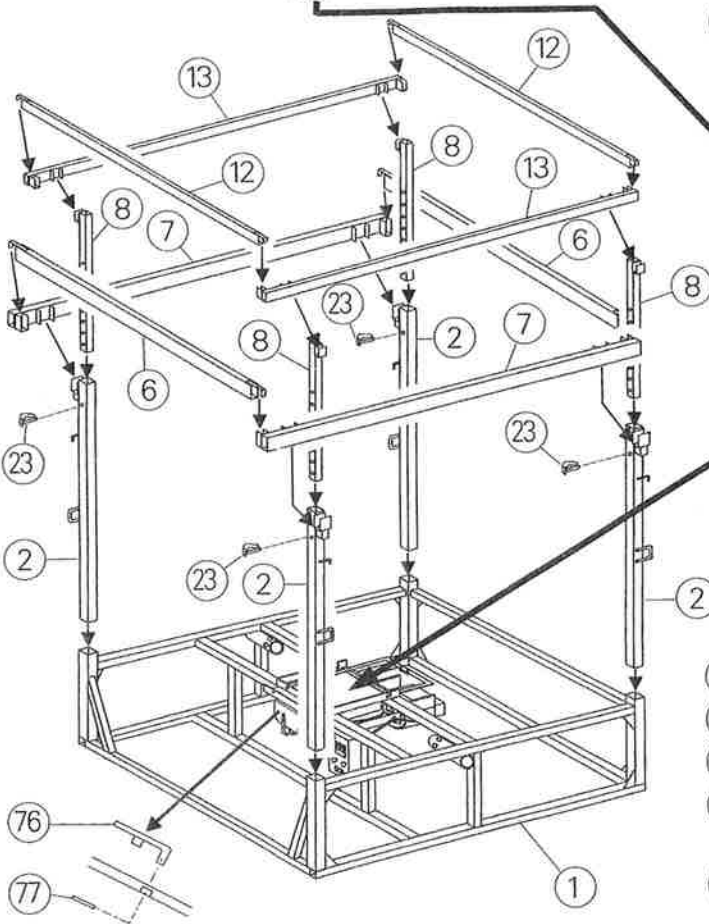
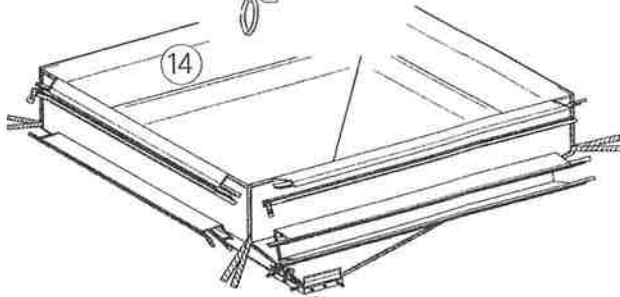
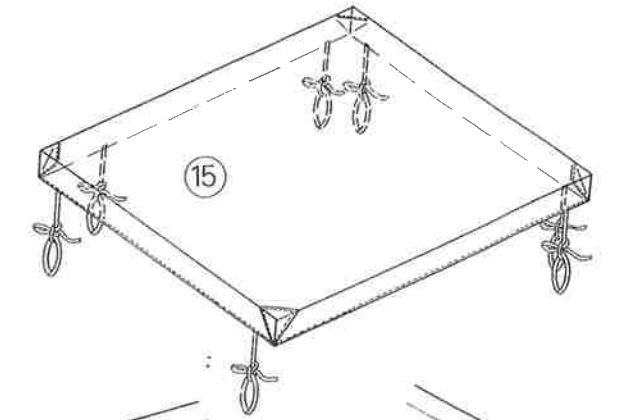


組み立て要領 本体の部 部品表



本体の部

図番	部 品 名	数 量		備 考
		100V	200V	
1	本体	1	1	
2	下部支柱	4	4	
3				
4				
5				
6	横ツナギA	2	2	60×30×1370
7	横ツナギB	2	2	60×30×1710
8	スライド支柱	4	4	
9				
10				
11				
12	スライド横ツナギA	2	2	40×20×1350
13	スライド横ツナギB	2	2	40×20×1710
14	秋大将袋	1	1	√EX専用
15	トップカバー	1	1	√EX専用
16	袋セット枠A	1	1	
17	袋セット枠B	4	4	
18	六角ボルト	4	4	M6×45
19	六角ボルト	8	8	M6×30
20	セレイト付フランジナット	12	12	M6
21	ノブナット	4	4	M6
22				
23	リンクピンS	4	4	8×50
24				
25	回転棒	1	1	
26	ワッシャーA	4	4	
27	カラーA	4	4	
28	ナット	4	4	M10
29	圧力分散板	1	1	
30	ナベ小ネジ	4	4	M6×45
31	平座金	4	4	6×22×2.3
32	セレイト付フランジナット	4	4	M6
33	マグネット	1	1	
34	ナベ小ネジ	1	1	M4×10 SW
35	シャッター	1	1	
36	ストッパー	1	1	
37	六角ボルト	2	2	M6×16
38	Uナット	2	2	M6
39	モーター	1		単相 400V
40	モーター		1	三相 750V

本体の部

図番	部 品 名	数 量		備 考
		100V	200V	
41	カバー		1	
42	六角ボルト	4	4	M8×18
43	平座金	4	4	M8
44	バネ座金	4	4	M8
45	ナット	4	4	M8
46	回転棒	1	1	
47	スイッチ	1		ブレーカー付
48	スイッチ		1	ブレーカー付
49	スイッチベース	1	1	
50	操作ボックス本体	1		
51	操作ボックス本体		1	
52	操作ボックス蓋	1	1	
53	パイロットランプ	1		
54	パイロットランプ		1	
55	固定プラグ	1		
56	固定プラグ ガイド	1		
57	固定プラグ		1	
58	差込みプラグ (メス)	1		
59	差込みプラグ (メス)		1	
60	プラグ (オス)	1		
61	プラグ (オス)		1	
62	コード電源用	1		2芯
63	コード電源用		1	4芯
64	ナベ小ネジ	2	2	M4×6
65	平座金	2	2	M4
66	バネ座金	2	2	M4
67	ナット	2	2	M4
68	ナベ小ネジ	2	2	M3×8
69	バネ座金	2	2	M3
70	ナベ小ネジ	2	2	M4×10
71	バネ座金	2	2	M4
72	ナベ小ネジ	6	6	M6×12
73	バネ座金	6	6	M6
74	アンカークリップ	2	2	
75	カバー (雑ビ)	1	1	t 1.0
76	回転止め	1	1	
77	スプリングピン	1	1	φ4×20
78	取扱説明書	1	1	
79				
80				