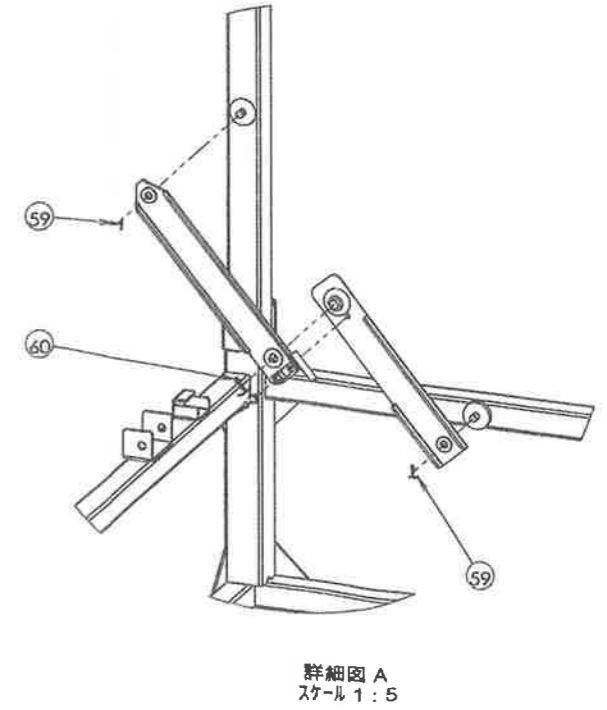
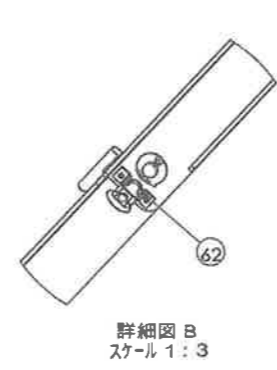
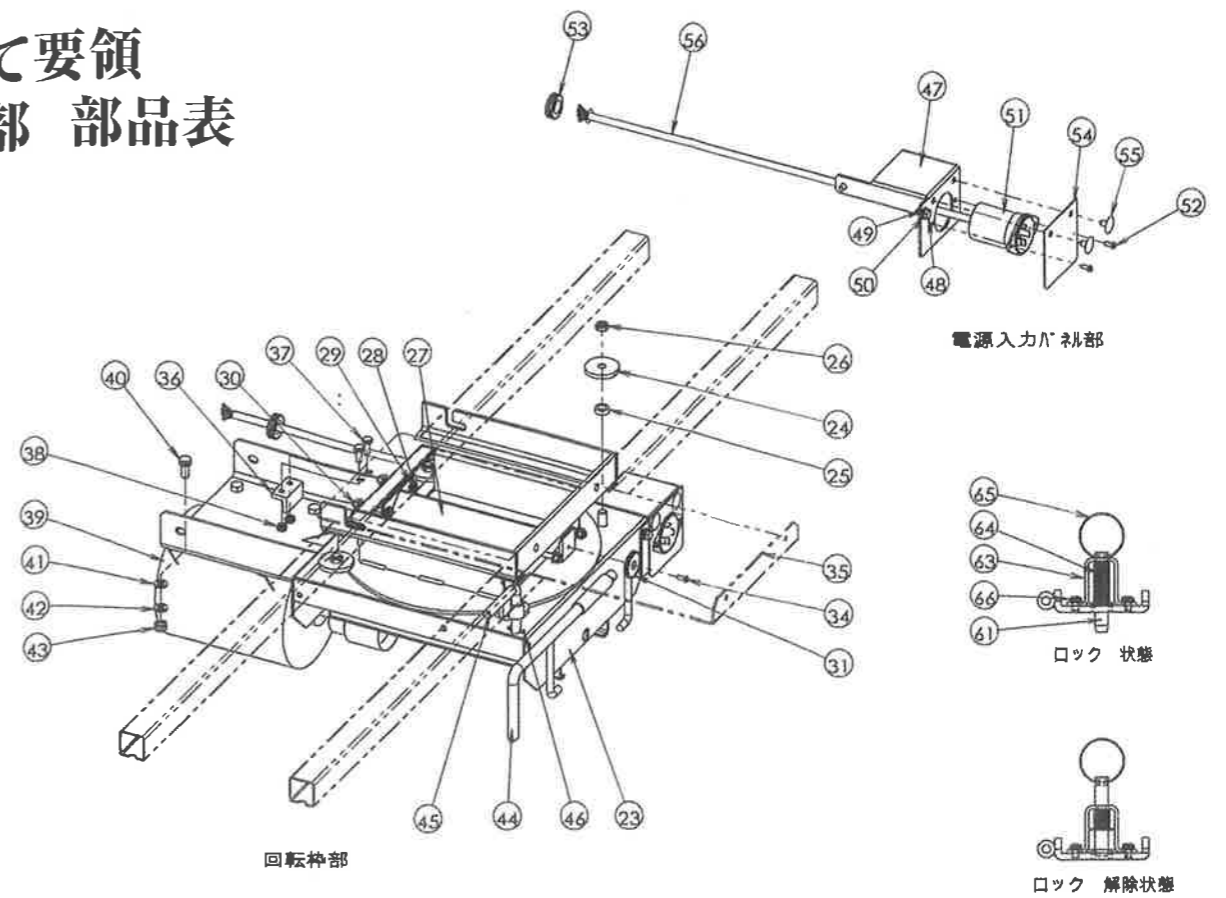
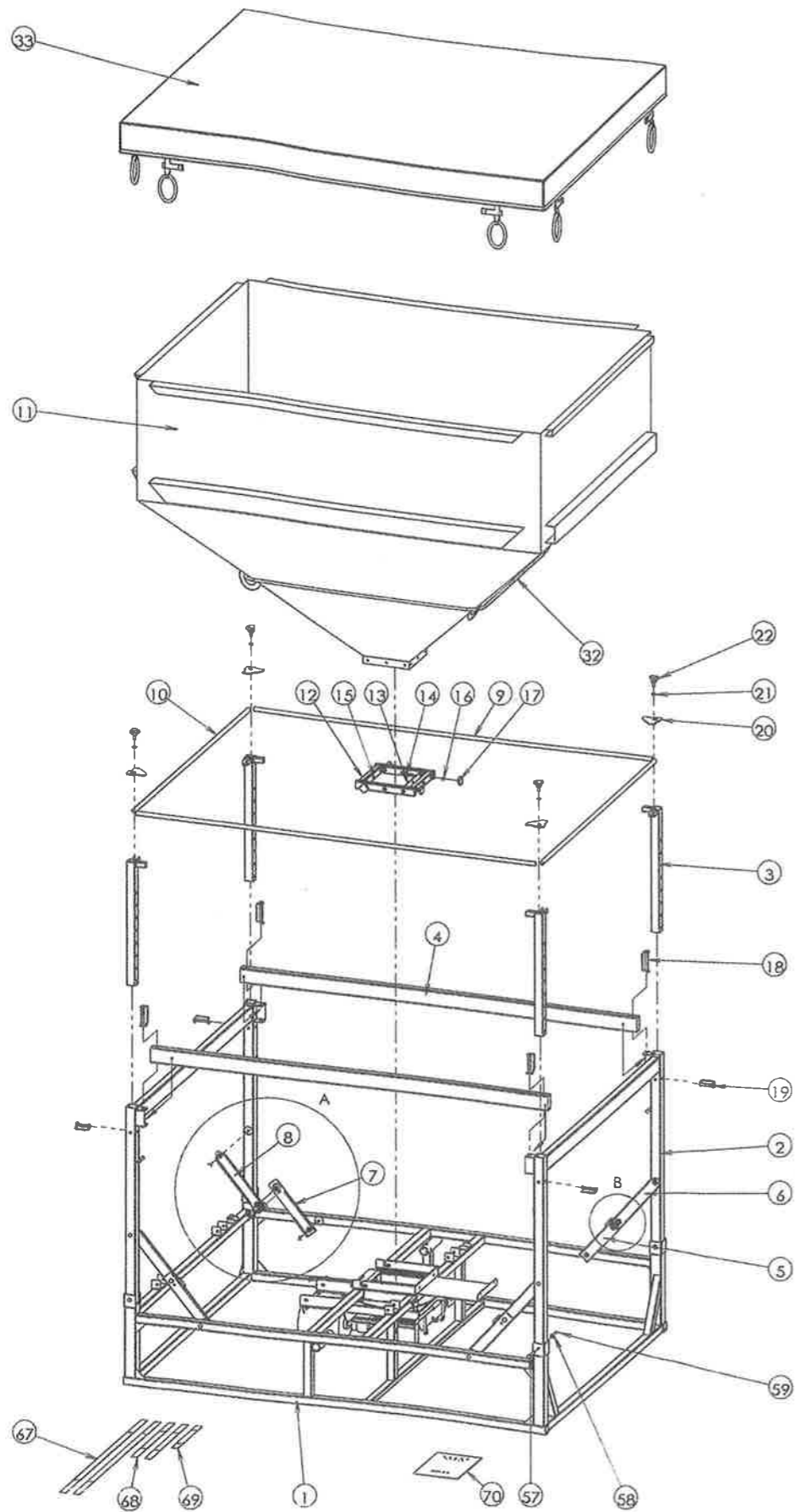


組み立て要領 本体の部 部品表



本体の部

図番	部 品 名	数 量	備 考
1	本体	1	
2	支柱A	2	
3	支柱B	4	
4	ビーム	2	
5	リンクA	2	
6	リンクB	2	
7	リンクC	2	
8	リンクD	2	
9	ファイバーA	2	
10	ファイバーB	2	
11	秋太郎ST袋	1	
12	袋セット枠A	1	
13	袋セット枠B	4	
14	六角ボルト	4	M6×45
15	六角ボルト	8	M6×30
16	セレート付フランジナット	12	M6
17	ノブナット	4	M6
18	リンクピンA	4	(ℓ=長)
19	リンクピンB	4	(ℓ=短)
20	ファイバー理工	4	
21	平ワッシャー	4	M8
22	ノブボルト	4	M8×20
23	回転棒	1	
24	ワッシャーA	4	
25	カラーA	4	
26	ナット	4	M10 (3種)
27	圧力分散板	1	
28	六角ボルト	4	M6×45
29	平ワッシャー	4	M6
30	セレート付フランジナット	4	M6
31	マグネット	1	
32	スフイングロープ	1	
33			
34	ナベ小ネジ	1	M4×10 S/W
35	シャッター	1	
36	ストッパー	1	t5×20×20

本体の部

図番	部 品 名	数 量	備 考
37	六角ボルト	2	M6×16
38	Uナット	2	M6
39	モーター	1	三相750W
40	六角ボルト	4	M8×18
41	平ワッシャー	4	M8
42	スプリングワッシャー	4	M8
43	ナット	4	M8
44	回転棒	1	
45	回転止め	1	
46	スプリングピン	1	φ4×20
47	電源入力パネル	1	
48	六角ボルト	2	M6×12
49	平ワッシャー	2	M6
50	スプリングワッシャー	2	M6
51	ソケット	1	MU2780
52	ナベ小ネジ	2	M4×10
53	グロメット (モーター)	1	BU-687-D φ22
54	塩ビカーテン	1	
55	アンカークリップ	2	#1026
56	コード (モーター)	0.55m	(4×φ1.25)
57	頭付ピン	4	φ8×55
58	平ワッシャー	4	t1.6×8×8.5
59	割ピン	12	φ1.8×12
60	割ピン	4	φ2.9×20
61	ピン	4	
62	Eリング	4	ER-5.0×11
63	ブラケット	4	
64	押バネ	4	φ0.8×9×22
65	スプリットリング	4	φ1.6×22
66	ナベビス	8ヶ	M3×5
67	固定ベルトA	2	支柱用
68	固定ベルトB	2	ビーム用
69	固定ベルトC		ファイバー用
70	取扱説明書	1	